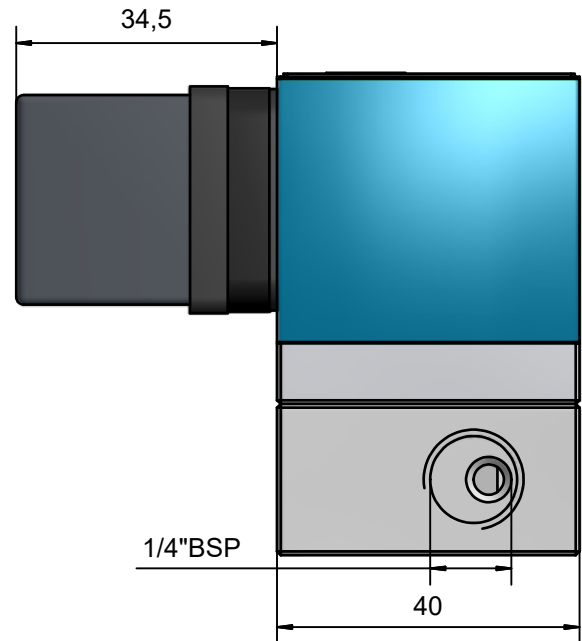
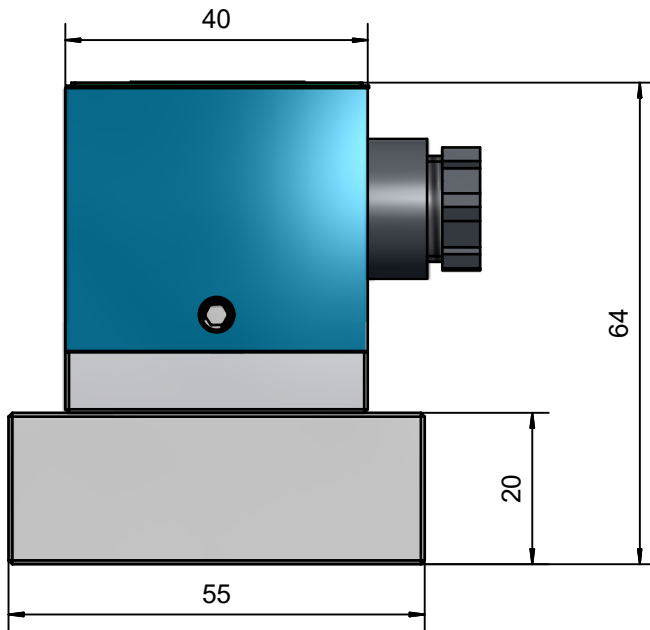
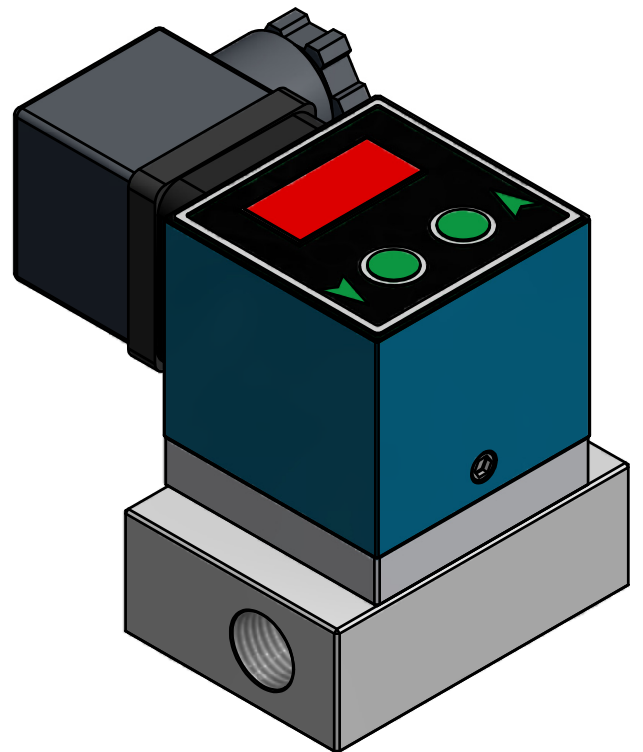


FLUSSOSTATI ELETTRONICO SERIE ZFV



Caratteristiche tecniche:

Principio di funzionamento a turbina
 Corpo secondo richiesta in acciaio al carbonio zincato, ottone, inox316 e alluminio.
 Utilizzabile con fluidi del gruppo 2
 Display a 3 cifre in alluminio anodizzato
 Attacchi lato fluido 1/4" BSP
 Portate da 1 litro a 20 lt/min
 Pressione massima d'utilizzo 20Bar
 Temperatura massima d'utilizzo da -20 a + 80°C
 Connessione elettrica tipo M3,M2,M12
 Protezione elettrica IP65 per M3 e M2 e IP67 per M12.
 Display con indicazione istantanea della portata.
 Due soglie d'allarme con isteresi regolabile
 Precisione d'intervento $\pm 5\%$
 A richiesta segnale in uscita aggiuntivo 4-20mA con connettore M12



	Date	Name:	DESCRIPTION:	SCALE:
DRAWN:	15/03/2018	ec	ZFV-Datasheet	1:1
CHECKED:				
APPROVED:				
ALL DIMENSION ARE IN MILLIMETER EXCEPT WHERE OTHERWISE NOTED	Projection:ISO128	FOX S.r.l. Via Romagna 6 20090 Opera (MI) ITALY	DRAWING No/FILE NAME ZFV-Datasheet	SHEET 1 of 1